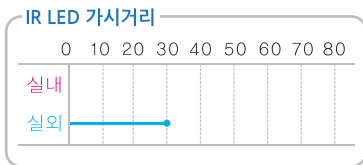


PSH-100KM 차량번호식별 카메라



제품 특징

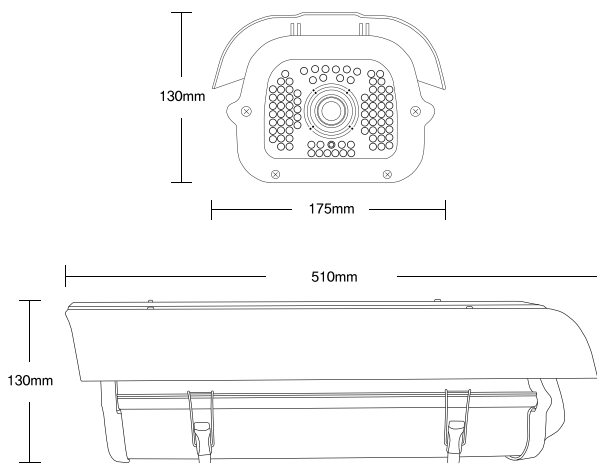
- 1/2.8" STARVIS 2.1M SONY CMOS Sensor
- Full HD 1080P@30fps, 720P@30fps/60fps
- HD-SDI, EX-SDI(장거리 영상 무손실 코덱 솔루션) 내장
- AHD, TVI, HD-SDI, EX-SDI 간단한 모드 변경
- Ultra-low illumination
- 5~50mm 가변렌즈
- 740나노 120IR(차량 번호판 식별 전용 LED)
- OSD 기능 지원(옵션)
- 최대 시속 100Km의 속도에서 차량번호 식별 가능
- True Day&Night, DNR, D-WDR

주요사양

PSH-100KM		
카메라	센서	1/2.8" STARVIS 2.1M SONY CMOS Sensor(IMX291)
	총화소수	1945(H) x 1109(V) 2.15M Pixels
	유효화소	1945(H) x 1097(V) 2.13M Pixels
	해상도	1920x1080 / 1280x720
	최저조도	Color : 0.0025 Lux@(F1.2 AGC On)
		BW : 0.0005 Lux@(F1.2 AGC On)
	비디오 출력	AHD, TVI, EX-SDI Ver.1, EX-SDI Ver.2, HD-SDI / CVBS
	S/N 비	More than 50db(AGC off)
	렌즈	5~50mm 가변렌즈
	적외선 LED	120EA
카메라 부가기능 (OSD)	AGC	off/0-10
	셔터스피드	AUTO/MANUAL(1/30(25)~1/30,000 sec)
	디지털 슬로우 셔터	Off/x2~x30
	밝기	0-20
	역광보정	Off/BLC/WDR
	D-WDR	Off/On
	안개보정	Off/On
	주/야간모드	Auto/Color/B&W/EXTERN
	화이트 밸런스	Auto/Autoext/Preset/Manual
	DNR	Off/Low/Middle/High
	Mirror	Off/On
	반전	Off/On
	선명도	0-10
	디지털줌	-
	프라이버시	지원
	동작감지	Off/On
사용언어	English/Chinese/Japanese/Korean	
제원	전원	DC12V
	크기(mm)	175(W) x 130(H) x 510(D)

외관도

단위 : mm



OSD Menu & Cable Connection

OSD MENU > CAR_NUM

- GATE_NORMAL - 일반적인 게이트 환경 / 시속 60km 미만의 속도에서 사용
- GATE_LOW - 시속 30km 미만의 속도에서 사용
- GATE_HIGH - 시속 100km 미만의 속도에서 사용

OSD MENU > DNR

- GATE_NORMAL - LOW / MIDDLE / HIGH

* 설치 환경에 따라 적절한 값을 선택.

설정 값이 높을 수록 노이즈는 감소되나 초점이 흐려지거나 끌림 현상이 발생 할 수 있음

